

**MEM Wannen-Schwallauslauf ohne Umstellung für Standmontage - Dark Chrome**

MEM

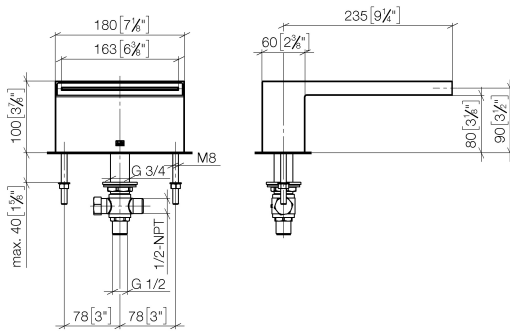
13 630 740



- Ausladung 235 mm
- Schwall
- Armaturenhöhe 100 mm
- Höhe bis Luftsprudler 80 mm
- Bohrungsdurchmesser 32 mm
- Anschluss 1/2"
- Durchfluss max. 26,5 l/min bei 3 bar Fließdruck

|   |                                       |               |
|---|---------------------------------------|---------------|
|  | Dark Chrome                           | 13 630 740-19 |
|  | Chrom                                 | 13 630 740-00 |
|  | Platin gebürstet                      | 13 630 740-06 |
|  | Platin                                | 13 630 740-08 |
|  | Messing gebürstet<br>(23kt Gold)      | 13 630 740-28 |
|  | Champagne<br>gebürstet (22kt<br>Gold) | 13 630 740-46 |
|  | Champagne (22kt<br>Gold)              | 13 630 740-47 |
|  | Dark Platin<br>gebürstet              | 13 630 740-99 |

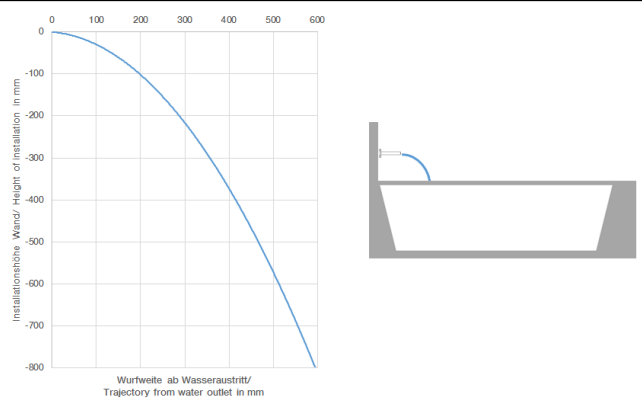
13 630 740  
mm [inches]



**Durchflussdiagramm**



**Wurfweitendiagramm**



13 630 740  
Ersatzteile für die  
anderen  
Oberflächenvarianten  
finden Sie hier:  
Chrome

